

Serie LL-P

Quemador de
Llama Plana



ETCHEGOYEN
QUEMADORES Y SISTEMAS
FUNDADA EN 1921

Zavaleta 758 (C1437EYP) Buenos Aires - Argentina
Tel. 4911-7985 rot. - Fax. int.212
e-mail: info@etcheگویenycia.com.ar
www.etcheگویenycia.com.ar

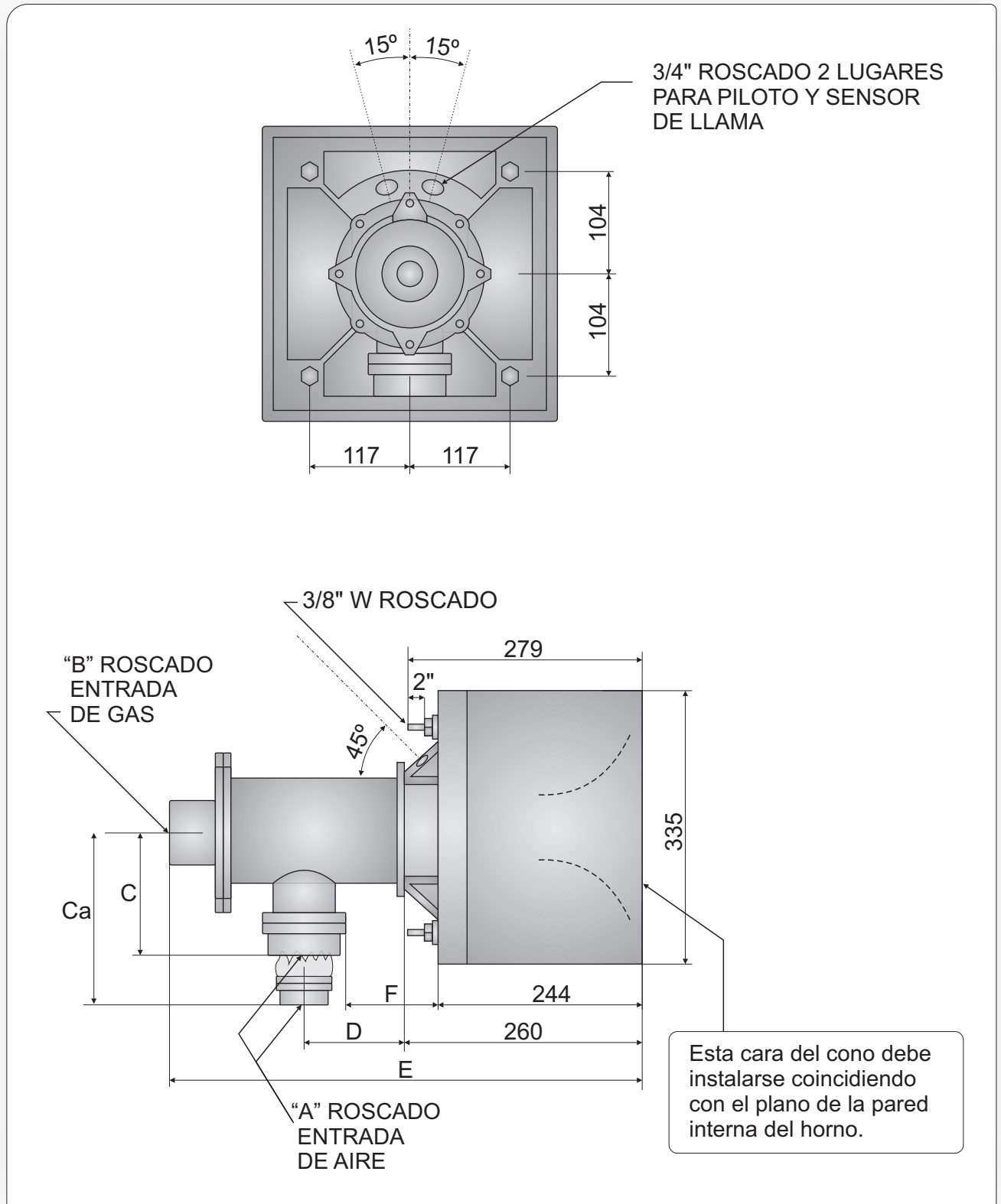
Member of CISQ Federation



CERTIFIED MANAGEMENT SYSTEM
ISO 9001

Matricula de fabricante
de quemadores BVG-047

DIMENSIONES



Fecha: Rev.1: 26-04-2022



TABLA de CAPACIDADES

Tamaño del Quemador	PRESION DE AIRE EN EL QUEMADOR en mmca			
	40	350	500	700
LLP-2	14	41	50	58
LLP-3	22	62	76	88
LLP-4	36	102	125	145
LLP-5	59	167	204	237
LLP-6	92	262	321	371
LLP-7	163	462	567	655

TABLA de MEDIDAS

Tamaño del Quemador	PULGADAS		MILIMETROS					PESO en Kg.	Medidas sugeridas para el montaje (en mm.)		
	A	B	C	Ca	D	E	F		Cara del cono a la carga. Mínima	℄ a ℄ Mín.	℄ a ℄ Máx.
LLP-2	1 1/4	1	--	230	121	540	111	77	228	342	762
LLP-3	1 1/2	1	--	230	121	540	111	77	228	406	914
LLP-4	2	1 1/4	138	--	121	540	111	75	228	457	1219
LLP-5	2 1/2	1 1/2	--	249	184	581	175	86	279	609	1574
LLP-6	3	2	154	--	184	581	175	83	304	685	1955
LLP-7	4	2 1/2	154	--	184	581	175	83	355	838	2540

Nota:

La distancia "CARA DEL CONO A LA CARGA" es la mínima para evitar que la llama toque a la carga. En algunos casos se obtienen mejores resultados con mayores distancias.

La distancia ℄ a ℄ mínima dará un alto grado de liberación térmica.