



**SERIE TR**

**QUEMADORES  
PARA TUBOS RADIANTES**



**ETCHEGOYEN**  
QUEMADORES Y SISTEMAS  
FUNDADA EN 1921

Zavaleta 758 (C1437EYP) Buenos Aires - Argentina  
Tel. 4911-7985 rot. - Fax. int.212  
e-mail: [info@etcheگویenycia.com.ar](mailto:info@etcheگویenycia.com.ar)  
[www.etcheگویenycia.com.ar](http://www.etcheگویenycia.com.ar)

Member of CISQ Federation



CERTIFIED MANAGEMENT SYSTEM  
ISO 9001

Matricula de fabricante  
de quemadores BVG-047

## Descripción General

Los quemadores TR están especialmente diseñados para quemar dentro de tubos radiantes, rectos, en U o de la forma que requiera la aplicación.

Su diseño básico es el de un quemador de difusión, con muy baja intensidad de combustión, lo que le confiere una curva de temperatura uniforme a lo largo de todo el tubo.

El quemador TR puede quemar con la mejor eficiencia gas natural, gas butano o propano. Debido a su diseño, logra una perfecta raíz de llama, lo que le confiere muy buena estabilidad en todo su rango.

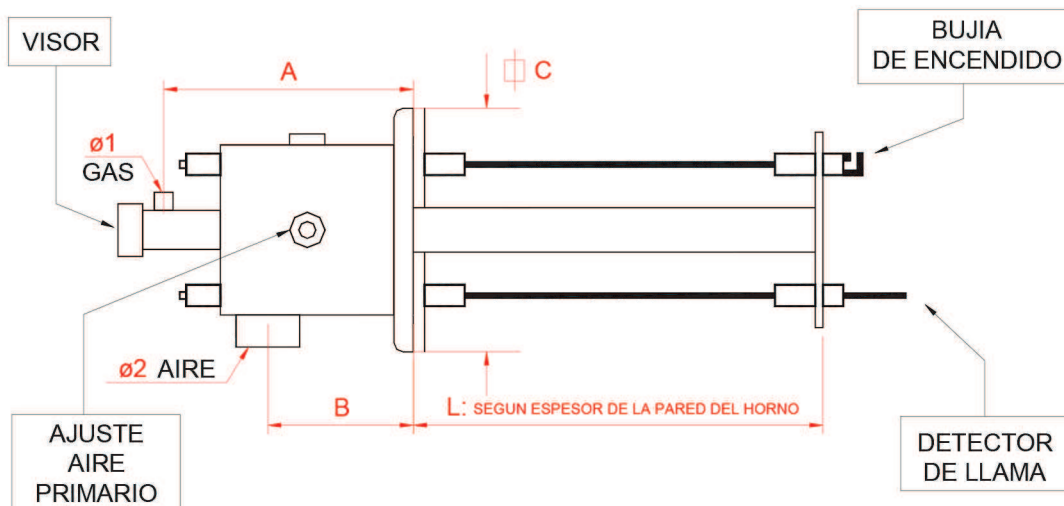
El rango del TR es 5 a 1.

El TR en su versión standard puede operar con:

- 1) Aire de combustión precalentado hasta 400°C.
- 2) Aire enriquecido con oxígeno.

El TR se provee como quemador básico con visor, bujía de encendido, sensor de llama para rectificación o puntera para sensor UV.

## Medidas y Capacidades



MEDIDAS							CAPACIDADES (* = PRESION DE AIRE)		
TAMAÑO	A	B	C	$\varnothing 1$	$\varnothing 2$	$\varnothing$ DE TUBO ACONSEJADO	*20	*50	*70
TR-1	205	80	100	1/2	1	60	12	20	23
TR-3	260	100	150	3/4	1 1/2	75	26	41	50
TR-4	273	113	180	3/4	2	100	45	72	85
TR-6	350	160	250	1 1/2	3	160	110	180	210

**MEDIDAS:**

- Entrada de aire y gas en pulgadas.
- Distancias en mm.

**CAPACIDADES:**

- Presión de aire en mb.
- En miles de kcal/h.
- Dadas con el 100% de aire de combustión.
- Sin aire primario, deben reducirse en un 30%.

